

Kompakt- és emelőgörgők



Kiválasztási útmutató

Kompakt- és emelőgörgők

Kompaktgörgők



Sorozat	LRA / LKRA / LER / LR / LKR	LPA / LKPA / LE / L / LK	LH
	Kompaktgörgők		
	Egyszerű görgők		
Villa leírása	préselt acéllemez	préselt acéllemez	erős acéllemez, préselt
Rögzítési mód	hátfurat	talplemez	talplemez
Kerék-Ø	35–65 mm	35–65 mm	60–80 mm
Görgő teherbírása	350 kg	350 kg	700 kg
Elérhető keréksorozatok	POA, POEV, VSTH, PO, GSPO	POA, POEV, VSTH, PO, GSPO	VSTH, SPO, GSPO, SVS
Kerékleírás	143, 212, 286, 343, 368. oldal	143, 212, 286, 343, 368. oldal	286, 355, 368, 382. oldal
Forgó és fixvillás görgők	496. oldal	497. oldal	498. oldal



LHD / LSD

LD

Kompaktgörgők

lkergörgők

acéllemez, ill. hegesztett acél

cinköntvény

talplemez

acél menetes szár

60–80 mm

50–60 mm

1 750 kg

250 kg

POEV, SE, ALTH, VSTH, ALST, ALBS, SPO,
GSP0

POA, POEV, VSTH, PO

212, 228, 274, 286, 294, 319, 355,
368. oldal

143, 212, 286, 343. oldal

499. oldal

500. oldal

Kiválasztási útmutató

Kompakt- és emelőgörgők

Emelőgörgők



Sorozat	HRLK	HRLK...-HN	HRLK...-F	HRLK...-VS
	Emelőgörgők			
Működtetés	Lábpedállal			Villáskulccsal
Különleges tulajdonság	rögzített helyzetű működtetőkar	forgatható működtető- és kioldókar	kiváló stabilitás a rögzített lábnak köszönhetően	szintezőgörgő állítócsavarral
Elektromos vezetőképesség	opcionális	opcionális	opcionális	opcionális
Kerék-Ø	75–100 mm	80 mm	80 mm	80–100 mm
Teherbírás / emelőerő legfeljebb *	300 kg	250 kg	150 kg	280 kg
Statikus teherbírás lábon állás esetén legfeljebb	1 000 kg	1 000 kg	1 500 kg	–
Stabilitás	■ ■ ■ ■ ■	■ ■ ■ ■ ■	■ ■ ■ ■ ■ ■	■ ■ ■ ■ ■
A beépítési magasság állíthatósága álló helyzetben	–	–	–	✓
Magasságállítás dinamikus működtetéshez	–	–	–	–
Helyváltoztatás gyakorisága	gyakran	alkalmanként	alkalmanként	ritkán
Forgóvillás görgők	501. oldal	502. oldal	503. oldal	504. oldal

■ ■ ■ ■ ■ kiváló
 ■ ■ ■ ■ ■ nagyon jó
 ■ ■ ■ ■ ■ jó
 ■ ■ ■ ■ ■ kielégítő
 ■ ■ ■ ■ ■ elégséges
 ✓ igen – nem

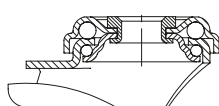
* Az emelőgörgönkénti szükséges emelőerő tervezésekor azt javasoljuk, hogy a felhasználáskor fellépő teljes terhelést osszák el kettővel.



HRP / HRSP, HRIG	HRLH / HRLHD	HRLSD	HRLK...-HYD
Emelőgörgők			
Villáskulccsal			Hidraulikus szivattyúval
kiegészítő állítókerék	kézzel állítható rögzítőláb	állítható beépítési magasság	négy emelőgörgő egyidejű emelése
–	opcionális	opcionális	–
45–90 mm	75 mm	125 mm	100 mm
2 000 kg	600 kg	1 300 kg	750 kg
HRP, HRIG: 1 000 kg HRSP: 2 000 kg	1 500 kg	3 000 kg	750 kg
■ ■ ■ ■ ■	■ ■ ■ ■ ■	■ ■ ■ ■ ■	■ ■ ■ ■ ■
✓	✓	✓	✓
–	–	✓	–
ritkán	ritkán	ritkán	gyakran
505. oldal	506. oldal	507. oldal	508–509. oldal

Acéllemez kompaktgörgők hátfurattal

75–350 kg



Villa: LRA, LKRA, LER, LR, LKR sorozat

- acéllemez, galvanikusan horganyzott, kék passzívált, Cr6-mentes
- dupla golyóscsapágyazás a forgóoszoróban
- minimális forgóoszorú-holtjáték, könnyű forgás és hosszú élettartam a speciális dinamikus Blickle-szegecselesnek köszönhetően
- villasorozat áttekintése
LRA sorozat: 86. oldal
LKRA sorozat: 86. oldal
LER sorozat: 91. oldal
LR sorozat: 91. oldal
LKR sorozat: 92. oldal
- rögzítőfék: 112–113. oldal



Kerekek: POEV sorozat

- abroncs: kiváló minőségű elasztikus tömör gumi „Blickle EasyRoll” könnyen gördülő minőségben, keménység 65 Shore A, fekete színű
- felni: kiváló minőségű poliamid 6, törésálló, fekete színű
- részletes leírás: 63. és 212. oldal

Kerekek: VSTH sorozat

- futófelület: kiváló minőségű poliuretán elasztomer Blickle Extrathane®, keménység 92 Shore A, világosbarna színű, nyommentes, foltmentes
- felni: acél
- részletes leírás: 66. és 286. oldal

Kerekek: POA sorozat

- kiváló minőségű poliamid 6, törésálló, keménység 70 Shore D, fekete színű
- részletes leírás: 61. és 143. oldal

Kerekek: PO sorozat

- kiváló minőségű poliamid 6, törésálló, keménység 70 Shore D, natúrfehér színű
- részletes leírás: 69. és 343. oldal

Kerekek: GSPO sorozat

- kiváló minőségű öntött poliamid, reakcióöntött, törésálló, keménység 80 Shore D, natúrfehér színű
- részletes leírás: 70. és 368. oldal

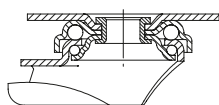
12

Forgóvillás görgők	Forgóvillás görgők „Radstop” kerék-rögzítő fékkel	Kerék-Ø [mm]	Kerék-szélesség [mm]	Teherbírás 3 km/h [kg]	Csapágytípus	Beépítési magasság [mm]	Talp-Ø [mm]	Hát-furat-Ø [mm]	Forgóvilla kinyúlása [mm]
LRA sorozat									
LRA-POA 35G	LRA-POA 35G-RA	35	25	75	siklócsapágy	50	43	11	15
LRA-VSTH 35K	LRA-VSTH 35K-RA	35	27	100	golyóscsapágy	50	43	11	15
LRA-GSPO 35K	LRA-GSPO 35K-RA	35	28	100 *	golyóscsapágy	50	43	11	15
LKRA sorozat									
LKRA-POA 52G	LKRA-POA 52G-RA	50	29	120	siklócsapágy	70	57	13	29
LKRA-GSPO 50K	LKRA-GSPO 50K-RA	50	32	150 *	golyóscsapágy	70	57	13	29
LKRA-VSTH 50K	LKRA-VSTH 50K-RA	50	33	150	golyóscsapágy	70	57	13	29
LER sorozat									
LER-PO 60G	LER-PO 60G-RA	60	29	150	siklócsapágy	80	70	13	35
LER-PO 60KF	LER-PO 60KF-RA	60	32	150	golyóscsapágy (C)	80	70	13	35
LER-POEV 60KF	LER-POEV 60KF-RA	60	34	120	golyóscsapágy (CC)	80	70	13	35
LR sorozat									
LR-GSPO 60K	LR-GSPO 60K-RA	60	32	250 *	golyóscsapágy	80	70	13	35
LR-VSTH 60K	LR-VSTH 60K-RA	60	35	200	golyóscsapágy	80	70	13	35
LKR sorozat									
LKR-GSPO 65K		65	40	350 *	golyóscsapágy	88	88	13	41
LKR-VSTH 65K		65	40	250	golyóscsapágy	88	88	13	41

* Ellenőrzés a DIN 12530 szerint hosszabb szünetek beiktatásával a túlzott termikus igénybevétel elkerülése érdekében

Acéllemez kompaktgörgők talplemezzel

75–350 kg



Villa: LPA, LKPA, LE/B, L/B, LK/BK sorozat

- acéllemez, galvanikusan horganyzott, kék passzívált, Cr6-mentes
- dupla golyóscsapágyzás a forgóoszoróban
- minimális forgóoszorú-holtjáték, könnyű forgás és hosszú élettartam a speciális dinamikus Blickle-szegecselésnek köszönhetően
- villasorozat áttekintése
LPA sorozat: 86. oldal
LKPA sorozat: 86. oldal
LE/B sorozat: 90. oldal
L/B sorozat: 91. oldal
LK/BK sorozat: 92. oldal
- rögzítőfék: 112–113. oldal



Kerekek: POEV sorozat

- abroncs: kiváló minőségű elasztikus tömörgumi „Blickle EasyRoll” könnyen gördülő minőségben, keménység 65 Shore A, fekete színű
- felni: kiváló minőségű poliamid 6, törésálló, fekete színű
- részletes leírás: 63. és 212. oldal

Kerekek: VSTH sorozat

- futófelület: kiváló minőségű poliuretán elasztomer Blickle Extrathane®, keménység 92 Shore A, világosbarna színű, nyommentes, foltmentes
- felni: acél
- részletes leírás: 66. és 286. oldal

Kerekek: POA sorozat

- kiváló minőségű poliamid 6, törésálló, keménység 70 Shore D, fekete színű
- részletes leírás: 61. és 143. oldal

Kerekek: PO sorozat

- kiváló minőségű poliamid 6, törésálló, keménység 70 Shore D, natúrfehér színű
- részletes leírás: 69. és 343. oldal

Kerekek: GSPO sorozat

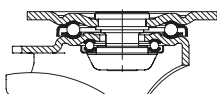
- kiváló minőségű öntött poliamid, reakcióöntött, törésálló, keménység 80 Shore D, natúrfehér színű
- részletes leírás: 70. és 368. oldal

Forgóvillás görgők	Fixvillás görgők	Forgóvillás görgők „Radstop” kerék-rögzítő fékkel	Kerék-Ø [mm]	Kerék-szélesség [mm]	Teherbírás 3 km/h [kg]	Csapágytípus	Béépítési magasság [mm]	Talp-méret [mm]	Furat-távolság [mm]	Furat-Ø [mm]	Forgóvilla kinyúlása [mm]
LPA sorozat											
LPA-POA 35G		LPA-POA 35G-RA	35	25	75	siklócsapágy	52	60 x 60	38 x 38 / 48 x 48	6,2	15
LPA-VSTH 35K		LPA-VSTH 35K-RA	35	27	100	golyóscsapágy	52	60 x 60	38 x 38 / 48 x 48	6,2	15
LPA-GSPO 35K		LPA-GSPO 35K-RA	35	28	100 *	golyóscsapágy	52	60 x 60	38 x 38 / 48 x 48	6,2	15
LKPA sorozat											
LKPA-POA 52G		LKPA-POA 52G-RA	50	29	120	siklócsapágy	73	90 x 66	75 x 45 / 61 x 51	8,5	29
LKPA-GSPO 50K		LKPA-GSPO 50K-RA	50	32	150 *	golyóscsapágy	73	90 x 66	75 x 45 / 61 x 51	8,5	29
LKPA-VSTH 50K		LKPA-VSTH 50K-RA	50	33	150	golyóscsapágy	73	90 x 66	75 x 45 / 61 x 51	8,5	29
LE sorozat											
LE-PO 60G	B-PO 60G	LE-PO 60G-RA	60	29	150	siklócsapágy	80	100 x 85	80 x 60	9	35
LE-PO 60KF	B-PO 60KF	LE-PO 60KF-RA	60	32	150	golyóscsapágy (C)	80	100 x 85	80 x 60	9	35
LE-POEV 60KF	B-POEV 60KF	LE-POEV 60KF-RA	60	34	120	golyóscsapágy (CC)	80	100 x 85	80 x 60	9	35
L sorozat											
L-GSPO 60K	B-GSPO 60K	L-GSPO 60K-RA	60	32	250 *	golyóscsapágy	80	100 x 85	80 x 60	9	35
L-VSTH 60K	B-VSTH 60K	L-VSTH 60K-RA	60	35	200	golyóscsapágy	80	100 x 85	80 x 60	9	35
LK sorozat											
LK-GSPO 65K	BK-GSPO 65K		65	40	350 *	golyóscsapágy	90	100 x 85	80 x 60	9	40
LK-VSTH 65K	BK-VSTH 65K		65	40	250	golyóscsapágy	90	100 x 85	80 x 60	9	40

* Ellenőrzés a DIN 12530 szerint hosszabb szünetek beiktatásával a túlzott termikus igénybevétel elkerülése érdekében

Acéllemez kompaktgörgők, nagy teherbírású kivitel, talplemezzel

280–700 kg



Villa: LH/BH sorozat

- erős acéllemez, galvanikusan horganyzott, kék passzívált, Cr6-mentes
- masszív villaszár és talplemez
- Forgóvilla:
 - dupla golyóscsapágyzás a forgókoszoróban
 - nagyon stabil központi csap, csavarozott és biztosított
 - különösen ellenálló rázkódásokkal és ütőterhelésekkel szemben a négy speciálisan kialakított, edzett csapágycsészének köszönhetően
 - villasorozat: 92. oldal
 - rögzítőfék: 112–113. oldal



Kerekek: VSTH sorozat

- futófelület: kiváló minőségű poliuretán elastomer Blickle Extrathane®, keménység 92 Shore A, világosbarna színű, nyommentes, foltmentes
- felni: acél
- részletes leírás: 66. és 286. oldal

Kerekek: SPO sorozat

- kiváló minőségű poliamid 6, törésálló, keménység 70 Shore D, nagyon robusztus, erős kivitel, natúrfehér színű
- részletes leírás: 69. és 355. oldal

Kerekek: GSPO sorozat

- kiváló minőségű öntött poliamid, reakcióöntött, törésálló, keménység 80 Shore D, natúrfehér színű
- részletes leírás: 70. és 368. oldal

Kerekek: SVS sorozat

- nemesíthető acél, keménység 190–230 HB, enyhén domború futófelület
- részletes leírás: 70. és 382. oldal

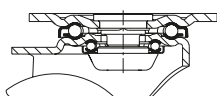
12

Forgóvillás görgők	Fixvillás görgők	Forgóvillás görgők „stop-fix” fékkel	Kerék-Ø [mm]	Kerék-szélesség [mm]	Teherbírás 3 km/h [kg]	Csapágytípus	Beépítési magasság [mm]	Talp-méret [mm]	Furat-távolság [mm]	Furat-Ø [mm]	Forgóvilla kinyúlása [mm]
LH / BH sorozat											
LH-VSTH 62K			60	60	320	golyóscsapágy	92	100 x 85	80 x 60	9	45
LH-GSPO 65K	BH-GSPO 65K		65	40	650 *	golyóscsapágy	97	100 x 85	80 x 60	9	45
LH-SVS 65K	BH-SVS 65K		65	40	700	golyóscsapágy	97	100 x 85	80 x 60	9	45
LH-SPO 75G	BH-SPO 75G	LH-SPO 75G-FI	75	32	300	siklócsapágy	118	100 x 85	80 x 60	9	45
LH-SPO 75K	BH-SPO 75K	LH-SPO 75K-FI	75	32	300	golyóscsapágy	118	100 x 85	80 x 60	9	45
LH-SPO 80K	BH-SPO 80K	LH-SPO 80K-FI	80	37	350	golyóscsapágy	120	100 x 85	80 x 60	9	45
LH-GSPO 80K	BH-GSPO 80K	LH-GSPO 80K-FI	80	40	700 *	golyóscsapágy	120	100 x 85	80 x 60	9	45
LH-SVS 80K	BH-SVS 80K		80	40	700	golyóscsapágy	120	100 x 85	80 x 60	9	45
LH-VSTH 80K	BH-VSTH 80K	LH-VSTH 80K-FI	80	40	280	golyóscsapágy	120	100 x 85	80 x 60	9	45
LH-SPO 82K			80	70	650	golyóscsapágy	112	100 x 85	80 x 60	9	45
LH-VSTH 82K			80	70	500	golyóscsapágy	112	100 x 85	80 x 60	9	45

* Teherbírás-ellenőrzés a DIN 12530 szerint hosszabb szünetek beiktatásával a túlzott termikus igénybevétel elkerülése érdekében

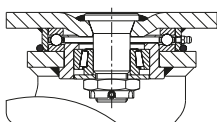
Acéllemez, ill. hegesztett acél nagy teherbírású kompakt ikergörgők, talplemezzel

210–1 750 kg



Villa: LHD sorozat

- erős acéllemez, galvanikusan horganyzott, kék passzívált, Cr6-mentes (fixvilla: erős hegesztett acélszerkezet)
- masszív villaszár és talplemez
- dupla golyócsapágyazás a forgókoszorúban
- nagyon stabil központi csap, csavarozott és biztosított
- különösen ellenálló rázkódásokkal és ütőterhelésekkel szemben a négy speciálisan kialakított, edzett csapágycsészének köszönhetően
- villasorozat: 93. oldal



Villa: LSD sorozat

- különösen robusztus hegesztett acélszerkezet, galvanikusan horganyzott, sárga passzívált, Cr6-mentes
- axiális mélyhornyú golyócsapágy (ISO 104) és kúpgörgős csapágy (ISO 355) a forgókoszorúban
- behegesztett, nagyon stabil központi csap, csavarozott és biztosított
- por- és cseppálló
- zsírzögomb
- villasorozat: 94. oldal



Kerekek: POEV sorozat

- abroncs: kiváló minőségű elasztikus tömörgumi „Blickle EasyRoll” könnyen gördülő minőségben, keménység 65 Shore A, fekete színű
- felni: kiváló minőségű poliamid 6, törésálló, fekete színű
- részletes leírás: 63. és 212. oldal



Kerekek: SE sorozat

- abroncs: kiváló minőségű elasztikus tömörgumi „Blickle EasyRoll” könnyen gördülő minőségben, keménység 65 Shore A, fekete színű
- felni: kiváló minőségű poliamid 6, törésálló, fekete színű
- részletes leírás: 63. és 228. oldal



Kerekek: ALST sorozat

- futófelület: kiváló minőségű poliuretán elasztomer Blickle Softhane®, keménység 75 Shore A, zöld színű, nyommentes, foltmentes
- felni: alumíniumöntvény, ezüstszerű színű
- részletes leírás: 66. és 294. oldal



Kerekek: ALBS sorozat

- futófelület: kiváló minőségű poliuretán elasztomer Blickle Besthane® Soft, keménység 75 Shore A, kék színű, nyommentes, foltmentes
- felni: alumíniumöntvény, ezüstszerű színű
- részletes leírás: 68 és 319. oldal



Kerekek: ALTH, VSTH sorozat

- futófelület: kiváló minőségű poliuretán elasztomer Blickle Extrathane®, keménység 92 Shore A, világosbarna színű, nyommentes, foltmentes
- felni: ALTH: alumíniumöntvény, ezüstszerű színű; VSTH: acél
- részletes leírás: 65., 66., 274. és 286. oldal



Kerekek: SPO sorozat

- kiváló minőségű poliamid 6, törésálló, keménység 70 Shore D, nagyon robusztus, erős kivétel, natúrfehér színű
- részletes leírás: 69. és 355. oldal



Kerekek: GSPO sorozat

- kiváló minőségű öntött poliamid, reakcióöntött, törésálló, keménység 80 Shore D, natúrfehér színű
- részletes leírás: 70. és 368. oldal

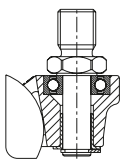
Forgóvilla görgők

Forgóvilla görgők	Kerék-Ø [mm]	Kerék- szélesség [mm]	Teherbírás 3 km/h [kg]	Csapágytípus	Beépítési magasság [mm]	Talp- méret [mm]	Furat- távolság [mm]	Furat-Ø [mm]	Forgóvilla kinyúlása [mm]
LHD sorozat									
LHD-GSPO 60K	60	2 x 32	630 *	golyócsapágy	92	100 x 85	80 x 60	9	40
LHD-POEV 60KF	60	2 x 34	210	golyócsapágy (CC)	92	100 x 85	80 x 60	9	40
LHD-VSTH 60K	60	2 x 35	360	golyócsapágy	92	100 x 85	80 x 60	9	40
LHD-SPO 75K	75	2 x 32	540	golyócsapágy	110	100 x 85	80 x 60	9	45
LHD-ALST 80K	80	2 x 30	360	golyócsapágy	112	100 x 85	80 x 60	9	45
LHD-ALTH 80K	80	2 x 30	360	golyócsapágy	112	100 x 85	80 x 60	9	45
LHD-ALBS 80K	80	2 x 30	360	golyócsapágy	112	100 x 85	80 x 60	9	45
LHD-POEV 80KF	80	2 x 32	250	golyócsapágy (C)	112	100 x 85	80 x 60	9	45
LHD-VSTH 80K-3	80	2 x 40	500	golyócsapágy	115	140 x 110	105 x 75–80	11	45
LHD-SE 80K-3	80	2 x 45	360	golyócsapágy	115	140 x 110	105 x 75–80	11	45
LSD sorozat									
LSD-GSPO 80K	80	2 x 40	1 750 *	golyócsapágy	125	140 x 110	105 x 75–80	11	40

* Ellenőrzés a DIN 12530 szerint hosszabb szünetek beiktatásával a túlzott termikus igénybevétel elkerülése érdekében

Kompakt ikergörgők

210–250 kg



Villa: LD sorozat

- forgóvilla: cinköntvény
- kiváló minőségű golyóscsapágyazás a forgókoszoróban
- horganyzott acél menetes szár
- villasorozat: 99. oldal



Kerekek: POEV sorozat

- abroncs: kiváló minőségű elasztikus tömörgumi „Blickle EasyRoll” könnyen gördülő minőségben, keménység 65 Shore A, fekete színű
- felni: kiváló minőségű poliamid 6, törésálló, fekete színű
- részletes leírás: 63. és 212. oldal



Kerekek: VSTH sorozat

- futófelület: kiváló minőségű poliuretán elasztomer Blickle Extrathane®, keménység 92 Shore A, világosbarna színű, nyommentes, foltmentes
- felni: acél
- részletes leírás: 66. és 286. oldal



Kerekek: POA sorozat

- kiváló minőségű poliamid 6, törésálló, keménység 70 Shore D, fekete színű
- részletes leírás: 61. és 143. oldal



Kerekek: PO sorozat

- kiváló minőségű poliamid 6, törésálló, keménység 70 Shore D, natúrfehér színű
- részletes leírás: 69. és 343. oldal

12

Forgóvillás görgők

Forgóvillás görgők	Kerék-Ø [mm]	Kerék-szélesség [mm]	Teljes görgőszélesség [mm]	Teherbírás 3 km/h [kg]	Csapágytípus	Beépítési magasság [mm]	Menetes szár [mm]	Forgóvilla kinyúlása [mm]
LD sorozat								
LD-POA 52G	50	2 x 29	95	210	siklócsapágy	56	M16 x 20	39
LD-VSTH 50K	50	2 x 33	100	250	golyóscsapágy	56	M16 x 20	39
LD-PO 60G	60	2 x 29	105	250	siklócsapágy	65	M16 x 20	39
LD-POEV 60KF	60	2 x 34	105	240	golyóscsapágy (CC)	65	M16 x 20	39
LD-VSTH 60K	60	2 x 35	105	250	golyóscsapágy	65	M16 x 20	39

Sorozat HRLK

Emelőgörgők rögzített helyzetű működtetőkkal és beépített rögzítőlábbal, talplemezzel



170–300 kg

Villa: HRLK sorozat

- erős acéllemez, galvanikusan horganyzott, kék passzívált, Cr6-mentes
- dupla golyóscsapágyazás a forgóoszorúban
- forgóoszorú-tömítés
- minimális forgóoszorú-holtjáték, könnyű forgás és hosszú élettartam a speciális dinamikus Blickle-szegecselesnek köszönhetően
- acél rögzítő láb gumitalppal
- magasságállítás a működtetőkar segítségével

Kerekek:

POEV sorozat

- abroncs: kiváló minőségű elasztikus tömör gumi „Blickle EasyRoll” könnyen gördülő minőségben, keménység 65 Shore A, fekete színű
- felni: kiváló minőségű poliamid 6

ALST sorozat

- futófelület: kiváló minőségű poliuretán elasztomer Blickle Softhane®, keménység 75 Shore A, zöld színű
- felni: alumíniumöntvény

ALTH sorozat

- futófelület: kiváló minőségű poliuretán elasztomer Blickle Extrathane®, keménység 92 Shore A, világosbarna színű
 - felni: alumíniumöntvény
- PO sorozat
- kiváló minőségű poliamid 6, törésálló, keménység 70 Shore D, natúrféher színű
- SPO sorozat
- kiváló minőségű poliamid 6, törésálló, keménység 70 Shore D, nagyon robusztus, erős kivitel, natúrféher színű

További részletek:

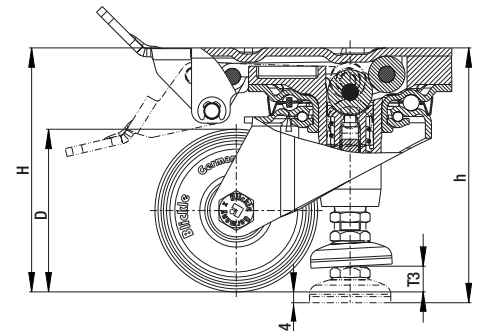
- villasorozat: 99. oldal
- keréksorozat: 63., 66., 65. és 69. oldal
- csapágytípusok: 84–85. oldal

Forgóvillás görgők	Kerék-Ø (D) [mm]	Kerék-szélesség [mm]	Teherbírás [kg]	Csapágytípus	Beépítési magasság (H) [mm]	Maximális magasság (h) [mm]	Emelési magasság (T4) [mm]	Láb max. hasmagasság (T3) [mm]	Talp-méret [mm]	Furat-távolság [mm]	Furat-Ø [mm]	Forgóvilla kinyúlása [mm]
PO sorozat												
HRLK-PO 75G	75	32	200	siklócsapágy	118	120	2	13	100 x 85	80 x 60	9	56
HRLK-PO 82G	80	37	230	siklócsapágy	120	122	2	13	100 x 85	80 x 60	9	56
HRLK-PO 100G	100	37	230	siklócsapágy	140	142	2	13	100 x 85	80 x 60	9	65
HRLK-PO 100KA	100	37	230	golyóscsapágy (C)	140	142	2	13	100 x 85	80 x 60	9	65
SPO sorozat												
HRLK-SPO 75G	75	32	300	siklócsapágy	118	120	2	13	100 x 85	80 x 60	9	56
HRLK-SPO 75K	75	32	300	golyóscsapágy	118	120	2	13	100 x 85	80 x 60	9	56
HRLK-SPO 80K	80	37	300	golyóscsapágy	120	122	2	13	100 x 85	80 x 60	9	56
POEV sorozat												
HRLK-POEV 82KF	80	40	170	golyóscsapágy (C)	120	122	2	13	100 x 85	80 x 60	9	56
HRLK-POEV 100KA	100	32	200	golyóscsapágy (C)	140	142	2	13	100 x 85	80 x 60	9	65
ALST sorozat												
HRLK-ALST 82K	80	40	230	golyóscsapágy	120	122	2	13	100 x 85	80 x 60	9	56
HRLK-ALST 100K	100	40	230	golyóscsapágy	140	142	2	13	100 x 85	80 x 60	9	65
ALTH sorozat												
HRLK-ALTH 80K	80	30	200	golyóscsapágy	120	122	2	13	100 x 85	80 x 60	9	56
HRLK-ALTH 100K	100	40	230	golyóscsapágy	140	142	2	13	100 x 85	80 x 60	9	65

Változatok/tartozékok *



	POEV sorozat ábrája	ALST sorozat ábrája	ALTH sorozat ábrája	„central-stop” központi rögzítőfékkel
Műszaki leírás (oldal)	63	66	65	113
Kiegészítő rendelési kód				-CS13
Rendelhető				érdeklődés alapján



* **További változatok / tartozékok:** 1. rozsdamentes kivitelben (cikkszám: HRLKX-...) érdeklődés alapján 2. elektromosan vezetett kivitelben, nyommentes szűrke kerék (kiegészítő rendelési kód -ELS) PO, SPO sorozathoz, érdeklődés alapján 3. antisztatikus kivitelben, nyommentes kerék (kiegészítő rendelési kód -AS) ALTH, ALST sorozathoz, érdeklődés alapján 4. tartozék műanyag adapterlap az együtt felhasznált forgó- és fixvillás görgők beépítési magasságának kiegyenlítéséhez (+10 mm). **Cikkszám: AP1-10**

Sorozat HRLK...-HN

Emelőgörgők együtt forgó működtető- és kioldókarral, talplemezzel



200–250 kg

Villa: HRLK...-HN sorozat

- erős acéllemez, galvanikusan horganyzott, kék passzívált, Cr6-mentes
- dupla golyóscsapágyazás a forgókoszorúban
- forgókoszorú-tömítés
- minimális forgókoszorú-holtjáték, könnyű forgás és hosszú élettartam a speciális dinamikus Blickle-szegecselesnek köszönhetően
- acél rögzítőláb gumitalppal
- magasságállítás az együtt forgó működtető- és kioldókarral

Kerekek:

- PO sorozat
- kiváló minőségű poliamid 6, törésálló, keménység 70 Shore D, natúrfehér színű
- SPO sorozat
- kiváló minőségű poliamid 6, törésálló, keménység 70 Shore D, nagyon robusztus, erős kivitel, natúrfehér színű
- ALTH sorozat
- futófelület: kiváló minőségű poliuretán elastomer Blickle Extrathane®, keménység 92 Shore A, világosbarna színű
 - felni: alumíniumöntvény

További részletek:

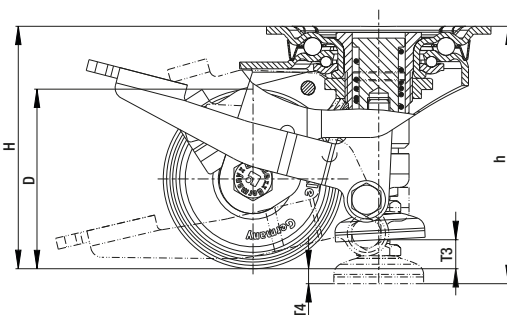
- villasorozat: 99. oldal
- keréksorozat: 69. és 65. oldal
- csapágytípusok: 84–85. oldal

Forgóvilla görgők	Kerék-Ø (D) [mm]	Kerék-szélesség [mm]	Teherbírási [kg]	Csapágytípus	Beépítési magasság (H) [mm]	Maximális magasság (h) [mm]	Emelési magasság (T4) [mm]	Láb max. hasmagasság (T3) [mm]	Talp-méret [mm]	Furat-távolság [mm]	Furat-Ø [mm]	Forgóvilla kinyúlása [mm]
PO sorozat												
HRLK-PO 82G-HN	80	37	230	siklócsapágy	117	121	4	12	100 x 85	80 x 60	9	56
SPO sorozat												
HRLK-SPO 80G-HN	80	37	250	siklócsapágy	117	121	4	12	100 x 85	80 x 60	9	56
ALTH sorozat												
HRLK-ALTH 80K-HN	80	30	200	golyóscsapágy	117	121	4	12	100 x 85	80 x 60	9	56

Változatok/tartozékok



ALTH sorozat ábrája	50	50	50	107
Műszaki leírás (oldal)	65	50	50	107
Kiegészítő rendelési kód		-ELS	-AS	-3
Rendelhető		PO, SPO sorozathoz érdeklődés alapján	ALTH sorozathoz érdeklődés alapján	érdeklődés alapján



Sorozat HRLK...-F

Emelőgörgők rögzített lábbal és állítható magasságú kerékkel, talplemezzel

150 kg

Villa: HRLK...-F sorozat

- erős acéllemez, galvanikusan horganyzott, kék passzívált, Cr6-mentes
- dupla golyóscsapágyazás a forgókoszorúban
- forgókoszorú-tömítés
- minimális forgókoszorú-holtjáték, könnyű forgás és hosszú élettartam a speciális dinamikus Blickle-szegecselesnek köszönhetően
- acél rögzítőláb gumitalppal
- magasságállítás az együtt forgó működtetőkar segítségével

Kerekek:

- PO sorozat
- kiváló minőségű poliamid 6, törésálló, keménység 70 Shore D, natúrfehér színű

ALTH sorozat

- futófelület: kiváló minőségű poliuretán elasztomer Blickle Extrathane®, keménység 92 Shore A, világosbarna színű
- felni: alumíniumöntvény

További részletek:

- villasorozat: 100. oldal
- keréksorozat: 69. és 65. oldal
- csapágytípusok: 84–85. oldal

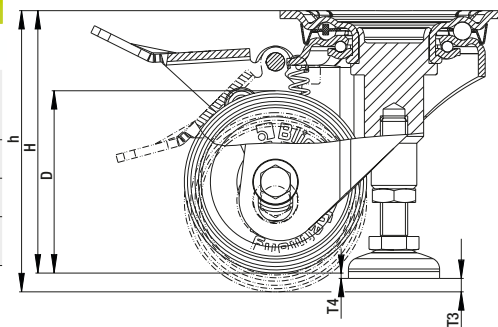


Forgóvilla görgők	Kerék-Ø (D) [mm]	Kerék-szélesség [mm]	Teher-bírás [kg]	Csapágytípus	Beépítési magasság (H) [mm]	Maximális magasság (h) [mm]	Emelési magasság (T4) [mm]	Láb max. hasmagasság (T3) [mm]	Talp-méret [mm]	Furat-távolság [mm]	Furat-Ø [mm]	Forgóvilla kinyúlása [mm]
PO sorozat												
HRLK-PO 80G-F	80	32	150	siklócsapágy	117	122	2	5	100 x 85	80 x 60	9	52
ALTH sorozat												
HRLK-ALTH 80K-F	80	30	150	golyóscsapágy	117	122	2	5	100 x 85	80 x 60	9	52

Változatok/tartozékok



	ALTH sorozat ábrája	elektromosan vezető kivételben, nyommentes szürke	antisztatikus kivételben, nyommentes szürke	140x110 / 105x75-80 mm talplemez
Műszaki leírás (oldal)	65	50	50	107
Kiegészítő rendelési kód		-ELS	-AS	-3
Rendelhető		PO sorozathoz érdeklődés alapján	ALTH sorozathoz érdeklődés alapján	érdeklődés alapján



Sorozat HRLK...-VS

Szintezőgörgök állítócsavarral, talplemezzel, poliamid kerékkel



230–280 kg

Villa: HRLK...-VS sorozat

- erős acéllemez, galvanikusan horganyzott, kék passzívált, Cr6-mentes
- dupla golyóscsapágyazás a forgókoszorúban
- forgókoszorú-tömítés
- minimális forgókoszorú-holtjáték, könnyű forgás és hosszú élettartam a speciális dinamikus Blickle-szegecselesnek köszönhetően
- a beépítési magasság beállítása álló helyzetben állítócsavar segítségével (SW17), a kerék rögzítése az állítócsavar működtetésével történik

Kerekek: PO sorozat

- kiváló minőségű poliamid 6, törésálló, keménység 70 Shore D, natúrfehér színű

További részletek:

- villasorozat: 100. oldal
- keréksorozat: 69. oldal
- csapágytípusok: 84–85. oldal

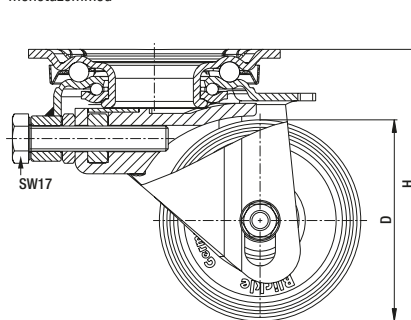
Forgóvilla görgők	Kerék-Ø (D) [mm]	Kerék- szélesség [mm]	Teher- bírás [kg]	Csapágytípus	Beépítési magasság (H) [mm]	Maximális magasság (h) [mm]	Emelési magasság [mm]	Talp- méret [mm]	Furat- távolság [mm]	Furat-Ø [mm]	Forgóvilla kinyúlása [mm]
HRLK-PO 82G-VS	80	37	230	siklócsapágy	108	120	12	100 x 85	80 x 60	9	42
HRLK-PO 100G-VS	100	37	280	siklócsapágy	128	140	12	100 x 85	80 x 60	9	45

Változatok/tartozékok

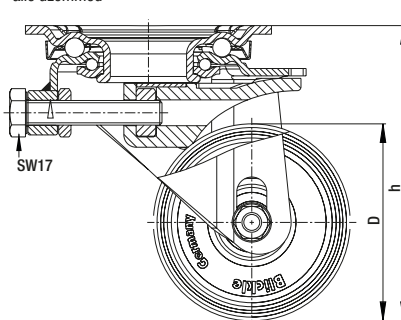


	elektromosan vezetô kivételben, nyommentes szürke	irányrögzítő (tartozék) 1 x 360°
Műszaki leírás (oldal)	50	115
Kiegészítő rendelési kód	-ELS	RI-05.01
Rendelhető	érdeklődés alapján	összes mérethez

menetüzemmód



álló üzemmód



Sorozat HRP-POA, HRSP-POA, HRSP-GSPO, HRIG-POA

Emelőgörgők beépített rögzítőlábbal, talplemezzel vagy belső menetes hátfurattal, poliamid, ill. nagy teherbírású öntött poliamid kerékkel

180–2 000 kg

Villa: HRP/HRSP sorozat

- alumíniumöntvény, porszórt
- tömített golyócsapágyazás a forgókoszoróban
- acél talplemez
- keménygumi rögzítőláb, sorozat HRSP alumíniumból, fekete
- magasságállítás villáskulccsal vagy integrált állítókerékkel, a HRSP sorozatnál csak villáskulccsal
- acél alkatrészek: galvanikusan horganyzott, kék passzívált, Cr6-mentes

Kerekek:

- POA sorozat
- kiváló minőségű poliamid 6, törésálló, keménység 70 Shore D, fekete színű
- GSPO sorozat
- kiváló minőségű öntött poliamid, reakcióöntött, törésálló, keménység 80 Shore D, natúrbezs színű

További részletek:

- villasorozat: 100. oldal
- keréksorozat: 61. és 70. oldal
- csapágytípusok: 84–85. oldal



HRP



HRIG

Forgóvilla görgők	Kerék-Ø (D) [mm]	Kerék- szélesség [mm]	Teher- bírás [kg]	Csapágytípus	Beépítési magasság (H) [mm]	Maximális magasság (h) [mm]	Emelési magasság (T4) [mm]	Talp- méret [mm]	Furat- távolság [mm]	Furat-Ø [mm]	Forgóvilla kinyúlása [mm]
POA sorozat											
HRP-POA 45G	45	18	180	siklócsapágy	72	79	7	55 x 55	42 x 42	7	32
HRP-POA 50G	50	24	250	siklócsapágy	84	88	4	73 x 73	58 x 58	7	38
HRP-POA 63G	63	30	500	siklócsapágy	104	117	13	90 x 90	70 x 70	9	46
HRP-POA 72G	72	32	750	siklócsapágy	122	137	15	95 x 95	70 x 70	11	52
HRSP-POA 72G	72	32	1 000	siklócsapágy	122	130	8	95 x 95	70 x 70	11	55
GSPO sorozat											
HRSP-GSPO 90G	90	55	2 000	siklócsapágy	130	139	9	100 x 100	70 x 70	13	70

A teherbírás a következő vizsgálati körülmények között lett meghatározva:

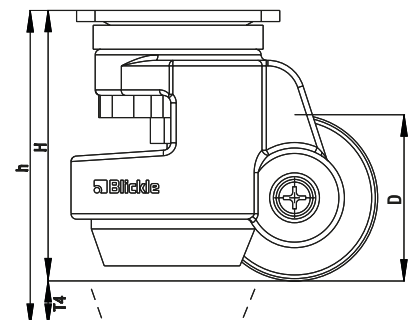
- sebesség: max. 1 km/h
- hőmérséklet: +15 °C és +30 °C között
- kemény, vízszintes akadálymentes útfelület
- útszakasz: maximum 50 m után 15 perces lehúlési szünet beiktatása szükséges

Változatok/tartozékok



	HRSP-GSPO sorozat ábrája	roszdamentes kivitelben	belső menetes hátfurattal
Műszaki leírás (oldal)			
Kiegészítő rendelési kód			HRIG-POA ...
Rendelhető		érdeklődés alapján	a HRP* sorozat összes kerék-Ø-hez*

* 45 mm kerék-Ø: M8x12 mm; 50 és 63 mm kerék-Ø: M12x15 mm; 72 mm kerék-Ø: M16x16 mm;
a HRIG-POA 63G és HRIG-POA 72G görgők beépítési magassága 2-2 mm-rel csökken



Sorozat HRLH-SPO, HRLHD-SPO

Emelőgörgők beépített rögzítőlábbal, talplemezzel, nagy teherbírású poliamid kerékekkel



300–600 kg

Villa: HRLH/HRLHD sorozat

- erős acéllemez, galvanikusan horganyzott, kék passzívált, Cr6-mentes
- masszív villaszár és talplemez
- dupla golyócsapágyazás a forgókoszorúban
- nagyon stabil központi csap, csavarozott és biztosított
- különösen ellenálló rázkódásokkal és ütőterhelésekkel szemben a **négy speciálisan kialakított, edzett csapágycsészének köszönhetően**
- acél rögzítőláb gumitalppal
- magasságállítós villáskulccsal

Kerekek: SPO sorozat

- kiváló minőségű poliamid 6, törésálló, keménység 70 Shore D, nagyon robusztus, erős kivitel, natúrfehér színű

További részletek:

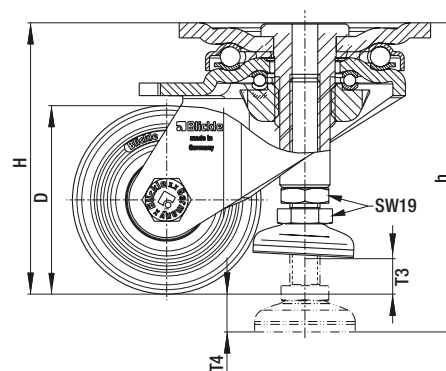
- villasorozat: 101. oldal
- keréksorozat: 69. oldal
- csapágytípusok: 84–85. oldal

Forgóvilla görgők	Kerék-Ø (D) [mm]	Kerék- szélesség [mm]	Teher- bírás [kg]	Csapágytípus	Beépítési magasság (H) [mm]	Maximális magasság (h) [mm]	Emelési magasság (T4) [mm]	Láb max. hasmagasság (T3) [mm]	Talp- méret [mm]	Furat- távolság [mm]	Furat-Ø [mm]	Forgóvilla kinyúlása [mm]
HRLH-SPO 75K	75	32	300	golyócsapágy	108	123	15	15	100 x 85	80 x 60	9	55
HRLHD-SPO 75K	75	2 x 32	600	golyócsapágy	108	123	15	15	100 x 85	80 x 60	9	55

Változatok/tartozékok



	elektromosan vezető kivitelben, nyommentes szűrke	irányrögzítő (tartozék) 1 x 360°
Műszaki leírás (oldal)	50	115
Kiegészítő rendelési kód	-ELS	RI-04.01
Rendelhető	érdeklődés alapján	HRLH-SPO 75K



Sorozat HRLSD

**Hegesztett acél nagy teherbírású emelőgörgők
állítható beépítési magassággal,
talplemezzel**

1 300 kg

Villa: HRLSD sorozat

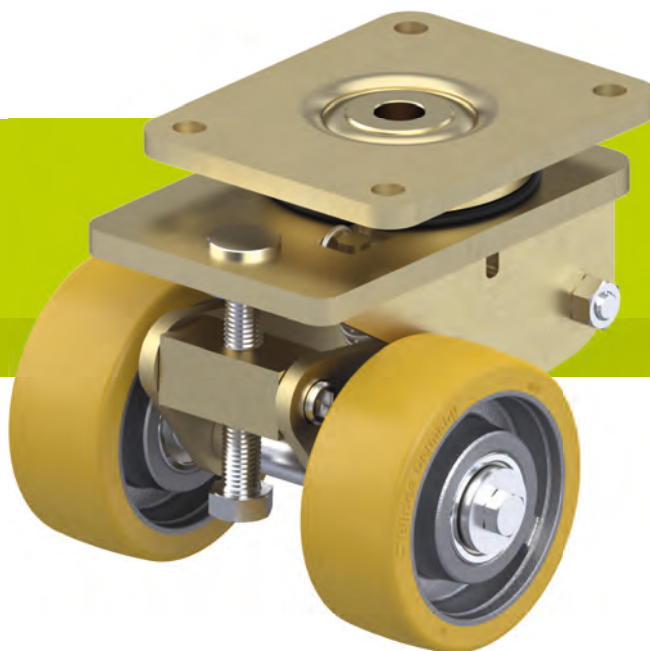
- különösen robusztus hegesztett acélszerkezet, galvanikusan horganyzott, sárga passzívált, Cr6-mentes
- axiális mélyhornyú golyóscsapágy (ISO 104) és kúpgörgős csapágy (ISO 355) a forgóoszoróban
- por- és cseppálló
- behegesztett vezetőhüvely a nagyon stabil rögzítőlábhoz
- a kerekek és a rögzítőláb magasságállítására villáskulccsal lehetséges (SW24)
- zsírzógomb

Kerekek:

- SPO sorozat
- kiváló minőségű poliamid 6, törésálló, keménység 70 Shore D, nagyon robusztus, erős kivitel, natúrfehér színű
- GTH sorozat
- futófelület: kiváló minőségű poliuretán elasztomer Blickle Extrathane®, keménység 92 Shore A, világosbarna színű
 - felni: robusztus szürkeöntvény

További részletek:

- villasorozat: 101. oldal
- keréksorozat: 66–69. oldal
- csapágytípusok: 84–85. oldal



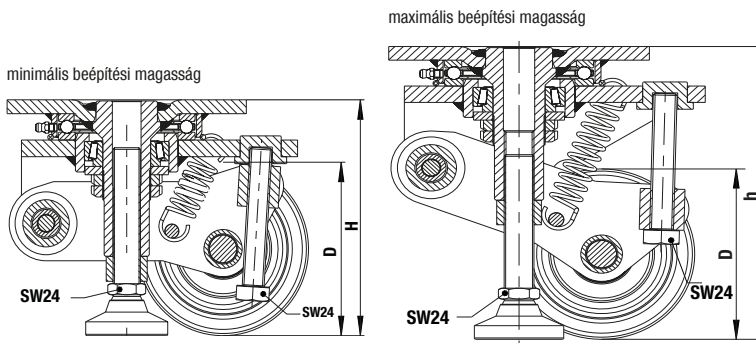
Forgóvilla görgők	Kerék-Ø (D) [mm]	Kerék-szélesség [mm]	Teherbírás [kg]	Csapágytípus	Beépítési magasság (H) [mm]	Maximális magasság (h) [mm]	Láb max. hasmagasság [mm]	Talp-méret [mm]	Furat-távolság [mm]	Furat-Ø [mm]	Forgóvilla kinyúlása [mm]
SPO sorozat											
HRLSD-SPO 125K	125	2 x 40	1 300	golyóscsapágy	170	210	40	175 x 140	140 x 105	14	70
GTH sorozat											
HRLSD-GTH 127K	125	2 x 50	1 300	golyóscsapágy	170	210	40	175 x 140	140 x 105	14	70

A láb hasmagassága becsavart rögzítőláb és szintezőcsavar esetén érvényes

Változatok/tartozékok



SPO sorozat ábrája		elektromosan vezetõ kivételben, nyommentes szürke kerék
Műszaki leírás (oldal)	69	50
Kiegészítő rendelési kód		-EL
Rendelhető		SPO sorozathoz érdeklődés alapján



Sorozat HRLK...-HYD

Emelőgörgő-szett hidraulikus pumpával

750 kg (Set)

Villa: HRLK...-HYD sorozat

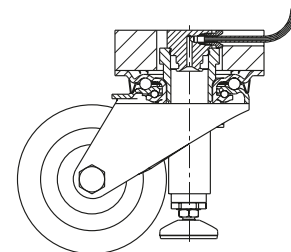
- erős acéllemez, galvanikusan horganyzott, kék passzívált, Cr6-mentes
- dupla golyóscsapágyazás a forgókoszorúban
- forgókoszorú-tömítés
- minimális forgókoszorú-holtjáték, könnyű forgás és hosszú élettartam a speciális dinamikus Blickle-szegecselésnek köszönhetően
- acél rögzítőláb gumitalppal

Kerekek: PATH sorozat

- futófelület: kiváló minőségű termoplasztikus poliuretán (TPU), keménység 94 Shore A, sötétszürke színű, nyommentes, foltmentes
- felni: kiváló minőségű poliamid 6, törésálló, ezüstszerű színű

További részletek:

- villasorozat: 101. oldal
- keréksorozat: 61. oldal
- csapágytípusok: 84–85. oldal



Forgóvillás görgők	Kerék-Ø (D) [mm]	Kerék- szélesség [mm]	Max. emelőerő görgönként [kg]	Max. emelőerő görgőszettként [kg]	Beépítési magasság (H) [mm]	Maximális magasság (h) [mm]	Emelési magasság (T4) [mm]	Láb max. hasmagasság (T3) [mm]	Talp- méret [mm]	Furat- távolság [mm]	Furat-Ø [mm]	Forgóvilla kinyúlása [mm]
SET HRLK-PATH 100KF-HYD-AK *	100	32	240	750	150	160	10	20	100 x 85	80 x 60	9	65
SET HRLK-PATH 100KF-HYD **	100	32	240	750	150	160	10	20	100 x 85	80 x 60	9	65

* Levehető kézi hajtókarral

** Átfordítható kézi hajtókarral

12

A szett tartalma:

- emelőgörgők (műanyag adapterlappal és előszerelt hidraulikus tömlővel)
- hidraulikus pumpa kézi hajtókarral
- szerelőkészlet szerelési útmutatóval





Alkalmazás:

Az integrált, hidraulikusan működtethető rögzítőlábbal ellátott emelőgörgők segítségével a mobil üzemi berendezések és szállítóeszközök max. 750 kg tömegig egyszerűen átalakíthatók stabil munkafelületekké. A svájci Ergoswiss gyártócégg hosszú évek óta bevált hidraulikus egysége lehetővé teszi a négy emelőgörgő központi, egyidejű és ergonomikus emelését.

Leírás:

Az egyes emelőgörgők hidraulika hengerei hidraulikatömlőn keresztül csatlakoznak a központi, kocsira szerelt hidraulikus pumpához. A hajtókar működtetésével a hidraulikaolaj a hidraulikus pumpából átfolyik az emelőgörgők hidraulika hengereibe. A rögzítőlábak emelőmozgása szinkronban és zajtalanul emeli az emelőgörgőket. A padló egyenetlenségeit a villáskulccsal állítható rögzítő láb segítségével lehet kézzel kiegyenlíteni. A működtetés után a hajtókar behajtható vagy levehető úgy, hogy eltűnjön az asztal vagy a készülék széle mögé.

Szerelés során az emelőgörgőkre előszerelt (egyenként 3 méteres) hidraulikatömlőket a kívánt hosszúságúra kell vágni és csatlakoztatni kell a hidraulikus pumpához.

Hidraulikus pumpa:

Szintelen, eloxált alumínium szivattyúház, 4 integrált hidraulikahenger 4 tömlőcsatlakozóval, behajtható, ill. levehető kézi hajtókar, 3 átmenőfurat (Ø 6,8 mm) a pumpa felszereléséhez.

- a hidraulikatömlők hosszúsága: 3 m
- a hidraulikatömlők átmérője: 4 mm
- hidraulikus pumpa (HxSxM): 299 x 120 x 60 mm

Szerelőkészlet (a szett tartalmazza):

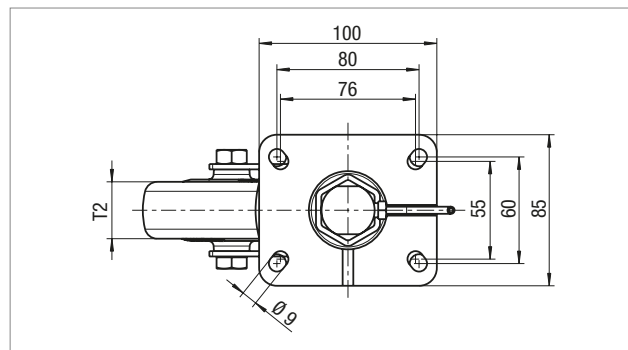
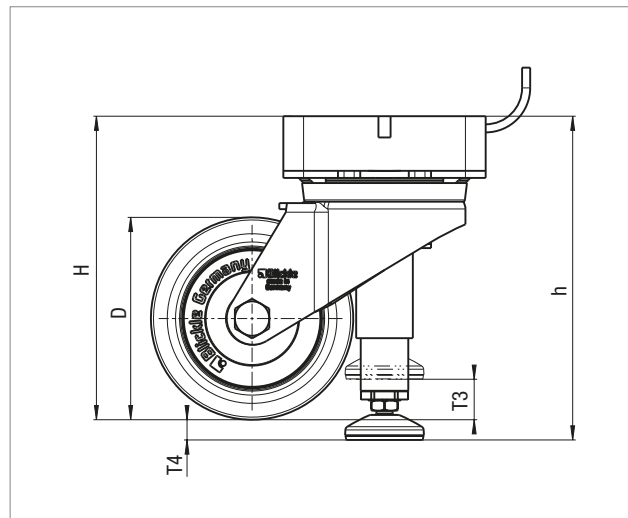
- 1 duplagyűrűs csavarkulcs egyedi nyílással
- 1 tömlővágó
- 1 mágnes
- 5 szorítógyűrű
- 1 csatlakozócsavar (tartalék)
- használati utasítás



Változatok/tartozékok

nagy teherbírású emelőgörgő-szett 2 000 kg-os terheléshez

Műszaki leírás (oldal)	
Kiegészítő rendelési kód	SET HRLSD...-HYD
Rendelhető	érdeklődés alapján



hidraulikus szivattyú átfordítható kézikarral

